



Dane techniczne konstrukcyjne:

- stalowy elektryczny grzejnik -suszarka do ręczników
- elementy poziome z prostokątnymi rurkami o przekroju 50x10 mm
- kolektory boczne o przekroju okrągłym i średnicy 30 mm
- maksymalne dopuszczalne ciśnienie robocze 4 bar
- maksymalna dopuszczalna temperatura pracy 95°C
- grzejnik wodny wyposażony w Booster zamontowany z tyłu grzejnika z mocą 1.000 W

Ceny obejmują:

- 4 łączniki regulowane do montażu na ścianie w kolorze pasującym do grzejnika
- odpowietrznik 1/2"

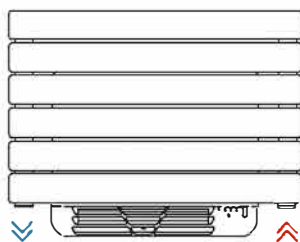
Dostępne wykończenia Dopłata

Biały Standardowy	-
Wykończenia Classic	+15%
Wykończenia Special	+25%
Inne Kolory RAL	+40% sprawdzić wykonalność

Kody kolorów, patrz str. 552

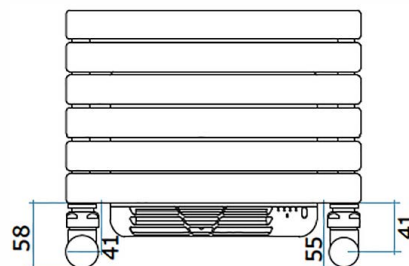


Połączenia

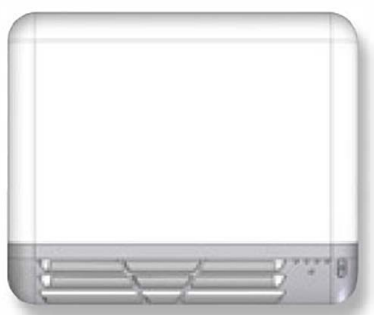


Dolne

Wymiary z zaworami Irsap



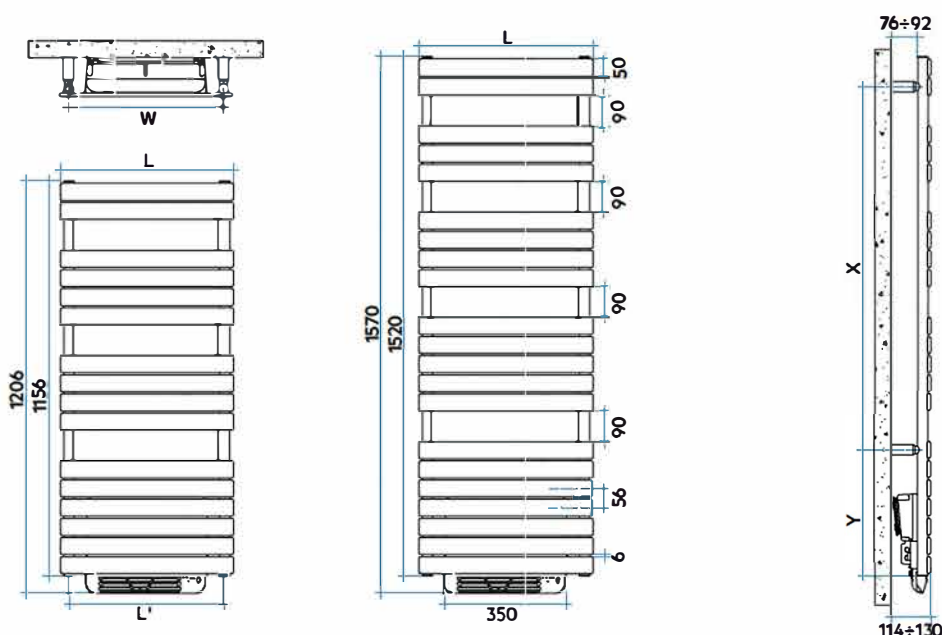
Nawiew Powietrza



GLÓWNE CECHY CHARAKTERYSTYCZNE NAWIEWU POWIETRZA

- Wyłącznik ON/OFF
- Napięcie: 230 V 50 Hz, 1 ph
- Moc Boostera = 1000 W
- Klasa izolacyjna: KLASA II
- Podłączenie do urządzenia dostarczane z przewodem fazowym i neutralnym dla wersji z lub bez wtyczki Schuko
- Stopień ochrony: IP24
- Długość przewodu elektrycznego: 1.200 mm
- Termostat elektroniczny

XILO AIR MIX



Model	Kod	Głęb. mm	Wys. H mm	Szer. L mm	Rozs. L' mm	Ciężar Kg	Poj. lt	Moc Ciepła (Δt)				Wykł. n.	Dodatkowa moc Boostera Watt	Cena €
								50°C Watt	40°C Watt	30°C Watt*	20°C Watt			
907 17 rur 2 przerwy	XAM050 B 01 IR 01 NNN	110	1206	506	456	12,7	4,3	558	429	305	189	1,178	+ 1000	899,00
1423 27 rur	XAL050 B 01 IR 01 NNN	110	1570	506	456	15,8	5,6	718	549	388	238	1,205	+ 1000	997,00
3 przerwy	XAL060 B 01 IR 01 NNN	110	1570	606	556	17,9	6,3	848	651	463	286	1,186	+ 1000	1.138,00

Dzięki wysokim osiągom korpusów grzewczych Irsap XILO AIR MIX, Δt idealny do projektów w niskiej temperaturze wynosi Δt przy 30°C

Dla Δt odmiennych od 50°C stosować formułę: $Q=Q_n (\Delta t / 50)^n$

Legenda Kodu:

Szerokość Kod w kolorze białym standardowym - odnośnie kodu z innym kolorem, patrz zakładka okładki

X A M 050 B | 01 | IR | 01 | NNN

Wysokość Kod opakowania

Chronotermostat Wireless do kontroli wzmocnienia

Grzejnik elektryczny XILO AIR MIX jest wyposażony w chronotermostat wireless, który pozwala na kompletne sterowanie na odległość wszystkimi funkcjami grzejnika. Dzięki nieobecności przewodów, zaletą chronotermostatu jest szybki i sprawny montaż oraz to, że nie wymaga żadnych dodatkowych robót modyfikacyjnych w pomieszczeniu.

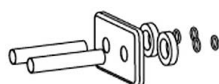
REELETTAS2501N € 110,30



Akcesoria dekoracyjne i techniczne



Zestaw Zaworów i Zaworów Odcinających
Str. 516



Rozety i maskownice na rury
Str. 528

Dane techniczne

Komunikacja bezprzewodowa, za pośrednictwem fal radiowych przekazy wanych do odbiornika podłączonego do instalacji.

- Promień działania ok. 30-50 metrów w strefie mieszkalnej (868 MHz).
- Komunikacja w częstotliwości radiowej zgodnej z normą europejską.
- Sposób wyboru: Ręczny