



TESI MEMORY



Grzejniki
Dekoracyjne

TESI MEMORY

10 elementów, wysokość 1800 mm, szerokość 654 mm. Kolor Ciemny Tytoń (kod. 1B).



Dane techniczne konstrukcyjne:

- rury stalowe o średnicy 25 mm
- kolektory z wytłaczanej stali
- szerokość elementów 45 mm (skok elementu)
- nagwintowania na końcówkach kolektora gór. i dol. 1/2" Gas prawe
- maksymalne dopuszczalne ciśnienie robocze 10 bar
- maksymalna dopuszczalna temperatura pracy 95°C

Wyposażenie seryjne:

- zestaw do mocowania na ścianie wykończony w sposób zharmonizowany z grzejnikiem
- zestaw przyłączy hydraulicznych (zawór i zawór odcinający) wykończony w sposób zharmonizowany z grzejnikiem
- odpowietrznik chromowany
- zestaw osłon na rury satynowany
- 1 korek zaślepiający 1/2" w komplecie z chromowaną osłonką na korek

Uwaga: Zestaw przyłącza hydraulicznego, dostarczany w wyposażeniu grzejnika obejmuje zawór i zawór odcinający w wersji kątowej zarówno dla zaworu i zaworu odcinającego rozdzielnych, jak również dla zaworu z rozstawem osi 50 mm.

Dostępne wykończenia Dopłata

Biały Standardowy	-
Wykończenia Classic	-
Wykończenia Special	-
Wariant Loft (kod. TR)	-
Inne Kolory RAL	+25% sprawdzić wykonalność

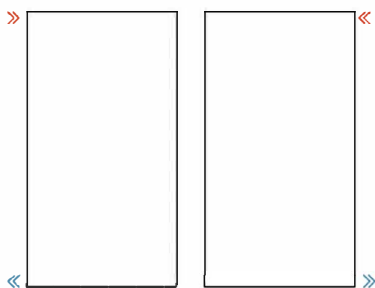
Kody kolorów, patrz str. 552

TYPY DOSTĘPNYCH PRZYŁĄCZY

Dostępne konfiguracje są następujące:

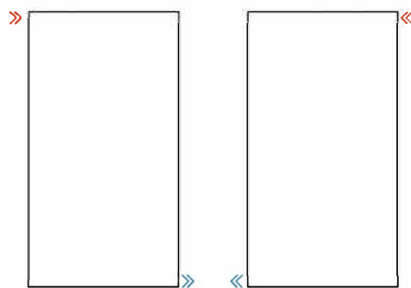
- 1) **Kod 02** Przyłącze boczne i krzyżowe (rys. 1 i rys. 2)
- 2) **Kod 08** i **60** Przyłącze pierwszego i drugiego elementu z wewnętrzną przegrodą (rys. 3 i 4)
- 3) **Kod 18** Przyłącze z rozstawem osi 50 mm prawym lub lewym z przegrodą wewnętrzną (rys. 5 i 6)
- 4) **Kod 50** Przyłącze środkowe do baterii z rozstawem osi 50 mm (rys. 7)

Rys. 1



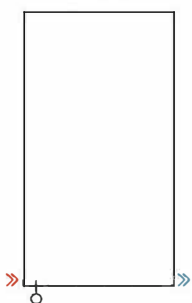
Kod 02

Rys. 2



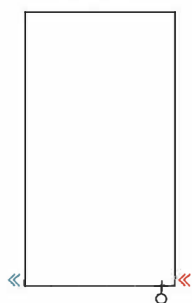
Kod 02

Rys. 3



Kod 08

Rys. 4



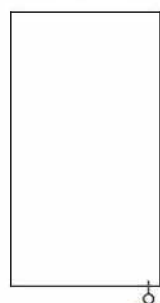
Kod 60

Rys. 5



Kod 18

Rys. 6



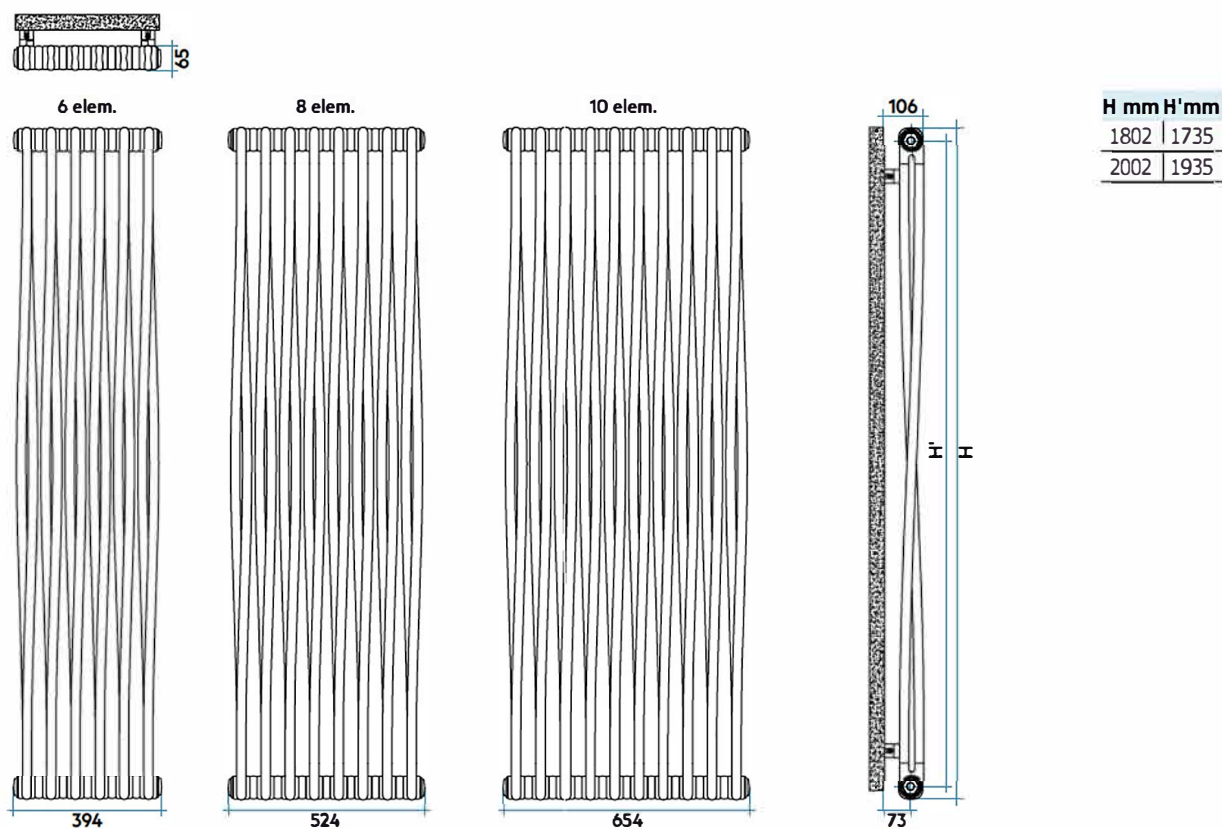
Kod 18

Rys. 7



Kod 50

TESI MEMORY



Model	Kod	Głęb. mm	Wys. H mm	Szerok. L mm	Rozs. L' mm	Ciężar Kg	Pojem. lt	Moc Ciepła				Wspó. n.	Biały Classic Special €	Loft kod TR €
								50°C Watt	40°C Watt	30°C Watt*	20°C Watt			
1800 06 el.	RM 2 1800 06 XX IR 02 N	65	1802	394	1735	15,2	10,5	896	669	459	270	1,311	832,00	1.150,00
1800 08 el.	RM 2 1800 08 XX IR 02 N	65	1802	524	1735	20,3	14,0	1.195	892	612	360	1,311	845,00	1.160,00
1800 10 el.	RM 2 1800 10 XX IR 02 N	65	1802	654	1735	25,4	17,5	1.494	1.115	765	450	1,311	856,00	1.173,00
2000 06 el.	RM 2 2000 06 XX IR 02 N	65	2002	394	1935	16,8	11,5	994	743	510	301	1,306	891,00	1.208,00
2000 08 el.	RM 2 2000 08 XX IR 02 N	65	2002	524	1935	22,4	15,4	1.326	990	680	401	1,306	925,00	1.243,00
2000 10 el.	RM 2 2000 10 XX IR 02 N	65	2002	654	1935	28,0	19,2	1.657	1.238	850	501	1,306	938,00	1.254,00

(*) Dzięki wysokim osiągom korpusów grzewczych Irsap TESI MEMORY, Δt idealny do projektów w niskiej temperaturze wynosi Δt przy 30°C

Dla Δt odmiennych od 50°C stosować formułę: $Q=Q_n (\Delta t / 50)^n$

10 lat gwarancji na grzejniki Tesi. • Lista kolorów i wykończeń, patrz str. 552

Legenda Kodu:

Wysokość | ilość elementów | Kod przyłącza hydraulicznego. Różne połączenia, patrz rysunki i kody z boku.
RM 2 1800 06 XX IR 02 N
 Kod koloru | Kod opakowania