

PRZEPONY I NYPLE



Odchylacz strumienia

	Kod	Cena
1 Przepona do grzejników model TESI	DIAFRAMM	€ 6,40
2 Przepona do grzejników model PIANO, ARPA 23, FLAUTO, RIGO, KART, NET i SAX	ASIDEV04	€ 11,10
3 Odchylacz strumienia do TESI z zamontowanymi zatyczkami 1/2"	ASIDEV05	€ 29,20

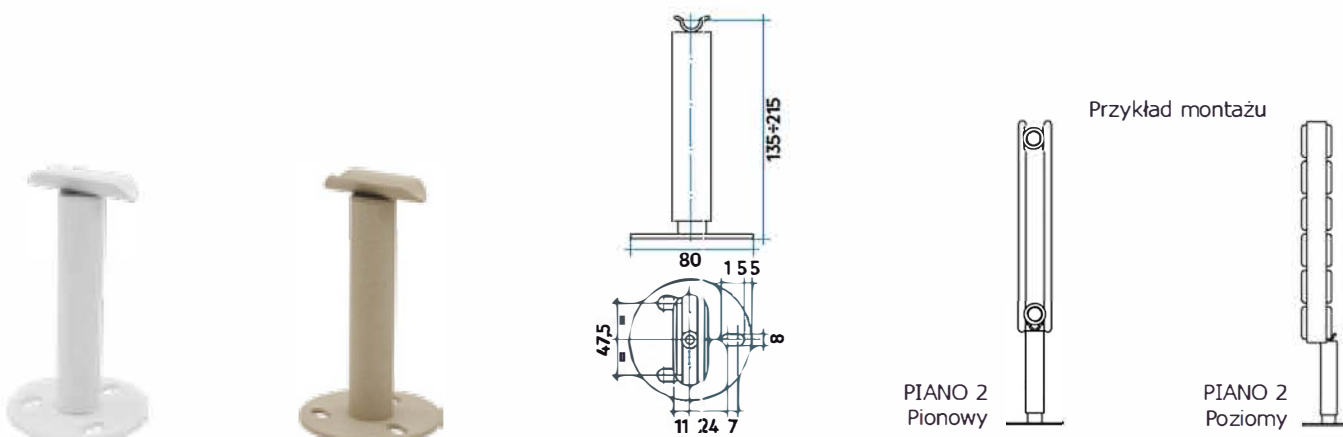
• W celu użycia tego produktu wymienić śrubunek zaworu na ten odchylacz, wymiary gabarytowe nie zmieniają się jeżeli są używane zawory IRSAP.



Uszczelki i złączki gwintowane do grzejnika TESI

	Kod	Cena
1 Uszczelka silikonowa do zatyczek i złączek rurowych 1" 1/4	ATSILICONT	€ 1,50
2 Uszczelka silikonowa do korków i redukcji 1" 1/4, przezroczysta, dla TESI z wykończeniem Loft	ATSILICONTTR	€ 1,90
3 Uszczelka silikonowa do złączek gwintowanych 1" 1/4	ATSILICONN	€ 1,50
4 Złączki gwintowane (prawa - lewa) do połączenia grzejników 1" 1/4	ANIPLLENOR	€ 3,10

AKCESORIA DO MOCOWANIA PODŁOGOWEGO



Uchwyt mocujący do podłogi dla PIANO, PIANO 2, SAX, SAX 2, ARPA 12, ARPA 12_2, ARPA 18, ARPA 18_2, ARPA 23, ARPA 23_2, ELLIPSIS_V, ELLIPSIS_V 2, ELLIPSIS_H, ELLIPSIS_H 2

	Kod	Cena
Uchwyt do zamontowania na podłodze regulowany na wysokość, biały	AMENSPAVPA 01	€ 10,00
Uchwyt do zamontowania na podłodze regulowany na wysokość, kolorowy	AMENSPAVPA XX	€ 11,50

01 = kod wykończenie biały standardowy - XX = kod wykończenia Classic i Special - str. 552

Akces. dekor.
i techniczne