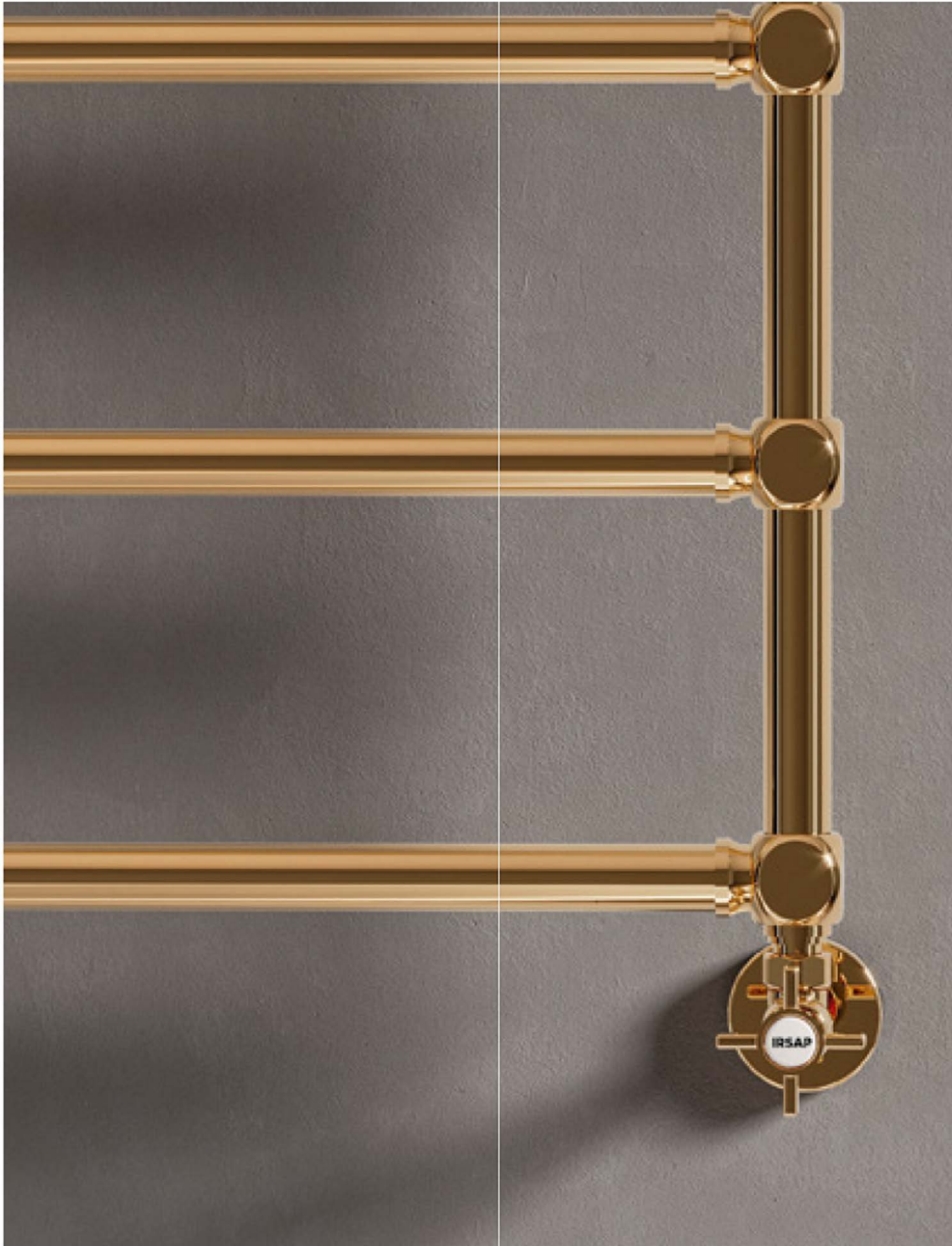




# MINUETTE



**MINUETTE**  
wysokość 596 mm, szerokość 540 mm. Wykończenie Złoto (kod. 52).

Grzejniki stali  
nierdzewnej



### Dane techniczne konstrukcyjne:

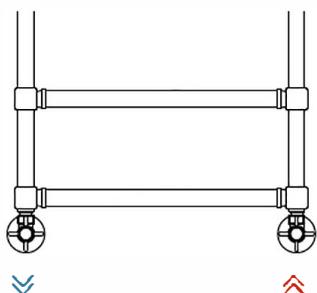
- stalowy grzejnik-suszarka na ręczniki
- rury o średnicy 30mm
- kolektory boczne o średnicy 30 mm
- nagwintowania na końcówkach kolektora 1/2" prawe
- maksymalne dopuszczalne ciśnienie robocze 10 bar
- maksymalna dopuszczalna temperatura pracy 95°C

### Ceny obejmują:

- zestaw zaworowo-odcinający do podłączenia do instalacji grzewczej (przyłącze żelazne 1/2 ") komplet jak na zdjęciu z boku i rysunku na przeciwnej stronie
- 2 mocowania ściennie w kolorach odpowiadających rurom/powierzchni
- zawór odpowietrzający
- korek zaślepiający

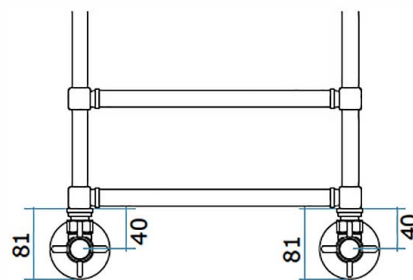
Dostępne wykończenia	Dopłata
Chrom (kod. 50)	-
Złoto (kod. 52)	-
Matowy Brąz (kod. 54)	-
Satyna (kod. 6E)	-
Miedź Szczotkowana (kod. 5F)	-

### Połączenia

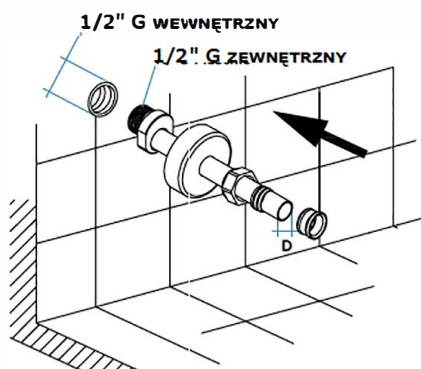
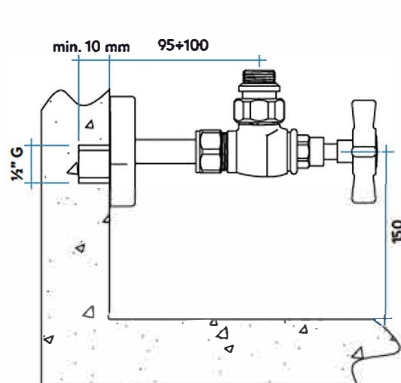


Dolne

### Wymiary połączenia z zaworami Irsap



### Schemat połączeń hydraulicznych



### Wykończenia tylko dla MINUETTE



Matowy Brąz ⑤  
Kod. 54  
WYKOŃCZENIA



Miedź Szczotkowana ⑤  
Kod. 5F  
WYKOŃCZENIA



Złoto ⑤  
Kod. 52  
WYKOŃCZENIA

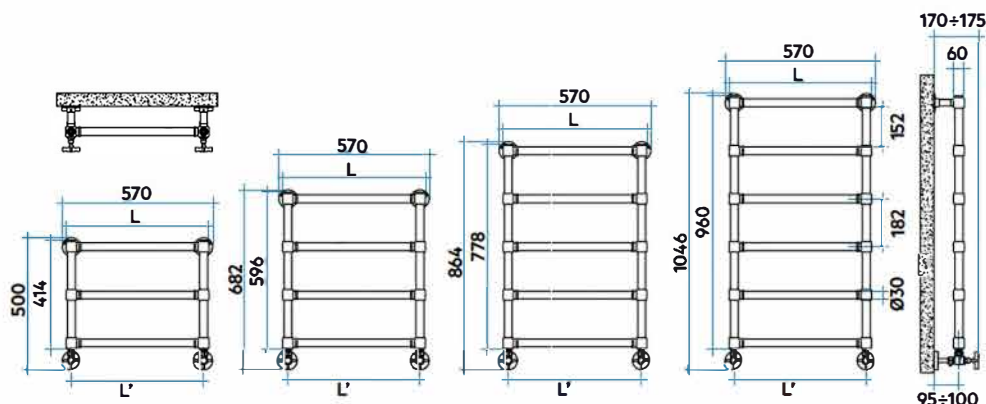


Satyna ⑤  
Kod. 6E  
WYKOŃCZENIA



Chrom ⑤  
Kod. 50  
WYKOŃCZENIA

# MINUETTE



## Chrom

Model	Kod	Głęb. mm	Wysok. mm	Szerok. mm	Rozstaw mm	Ciężar Kg	Poj. lt	Moc Ciepła ( $\Delta t$ )				Wykł. n.	Cena €
								50°C Watt	40°C Watt	30°C Watt*	20°C Watt		
414 - 3 rury - 2 przerwy	<b>MGU054 B 50 IR 01 NNN</b>	60	414	540	500	5,8	1,2	<b>116</b>	88	<b>62</b>	38	1,203	<b>597,00</b>
596 - 4 rury - 3 przerwy	<b>MGS054 B 50 IR 01 NNN</b>	60	596	540	500	7,8	1,7	<b>154</b>	118	<b>83</b>	51	1,203	<b>791,00</b>
778 - 5 rur - 4 przerwy	<b>MGP054 B 50 IR 01 NNN</b>	60	778	540	500	9,7	2,1	<b>192</b>	146	<b>102</b>	61	1,252	<b>985,00</b>
960 - 6 rur - 5 przerwy	<b>MGM054 B 50 IR 01 NNN</b>	60	960	540	500	11,7	2,6	<b>232</b>	175	<b>121</b>	73	1,263	<b>1.187,00</b>

## Matowy Brąz

Model	Kod	Głęb. mm	Wysok. mm	Szerok. mm	Rozstaw mm	Ciężar Kg	Poj. lt	Moc Ciepła ( $\Delta t$ )				Wykł. n.	Cena €
								50°C Watt	40°C Watt	30°C Watt*	20°C Watt		
414 - 3 rury - 2 przerwy	<b>MGU054 B 54 IR 01 NNN</b>	60	414	540	500	5,8	1,2	<b>133</b>	102	<b>72</b>	44	1,203	<b>822,00</b>
596 - 4 rury - 3 przerwy	<b>MGS054 B 54 IR 01 NNN</b>	60	596	540	500	7,8	1,7	<b>177</b>	135	<b>96</b>	59	1,203	<b>1.095,00</b>
778 - 5 rur - 4 przerwy	<b>MGP054 B 54 IR 01 NNN</b>	60	778	540	500	9,7	2,1	<b>221</b>	167	<b>117</b>	70	1,252	<b>1.368,00</b>
960 - 6 rur - 5 przerwy	<b>MGM054 B 54 IR 01 NNN</b>	60	960	540	500	11,7	2,6	<b>266</b>	201	<b>140</b>	84	1,263	<b>1.643,00</b>

## Złoto / Miedź Szczotkowana / Satyna

Model	Kod	Głęb. mm	Wysok. mm	Szerok. mm	Rozstaw mm	Ciężar Kg	Poj. lt	Moc Ciepła ( $\Delta t$ )				Wykł. n.	Cena €
								50°C Watt	40°C Watt	30°C Watt*	20°C Watt		
414 - 3 rury - 2 przerwy	<b>MGU054 B XX IR 01 NNN</b>	60	414	540	500	5,8	1,2	<b>116</b>	88	<b>62</b>	38	1,203	<b>864,00</b>
596 - 4 rury - 3 przerwy	<b>MGS054 B XX IR 01 NNN</b>	60	596	540	500	7,8	1,7	<b>154</b>	118	<b>83</b>	51	1,203	<b>1.155,00</b>
778 - 5 rur - 4 przerwy	<b>MGP054 B XX IR 01 NNN</b>	60	778	540	500	9,7	2,1	<b>192</b>	146	<b>102</b>	61	1,252	<b>1.443,00</b>
960 - 6 rur - 5 przerwy	<b>MGM054 B XX IR 01 NNN</b>	60	960	540	500	11,7	2,6	<b>232</b>	175	<b>121</b>	73	1,263	<b>1.729,00</b>

Dzięki wysokim osiągom korpusów grzewczych Irsap MINUETTE,  $\Delta t$  idealny do projektów w niskiej temperaturze wynosi  $\Delta t$  przy 30°C

Dla  $\Delta t$  odmiennych od 50°C stosować formułę:  $Q=Q_n (\Delta t / 50)^n$

## Legenda Kodu:

Szerokość — 50  
 Wysokość — 054  
 Kod wykończenie Chrom — IR  
 Kod opakowania — 01  
 Kod wykończenie Matowy Brąz — 54  
 Kod podłączenia hydraulicznego — NNN  
 Kody wykończenie: Złoto (kod. 52);  
 Miedź Szczotkowana (kod. 5F);  
 Satyna (kod. 6E)

Grzejniki stali nierdzewnej