





BELLA
wysokość 948 mm, szerokość 532 mm. Wykończenie Chrom (kod. 50).

Grzejniki stali
nierdzewnej



Dane techniczne konstrukcyjne:

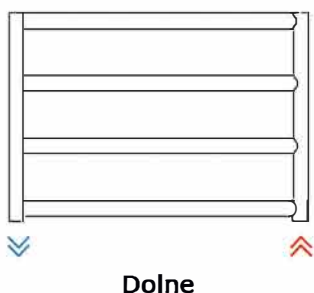
- grzejnik łazienkowy ze stali nierdzewnej
- poziome rury o średnicy 25 mm
- kolektory boczne o średnicy 25 mm
- nagwintowania 1/2" Gas prawe
- maksymalne dopuszczalne ciśnienie robocze 15 bar
- maksymalna dopuszczalna temperatura pracy 95°C

Ceny obejmują:

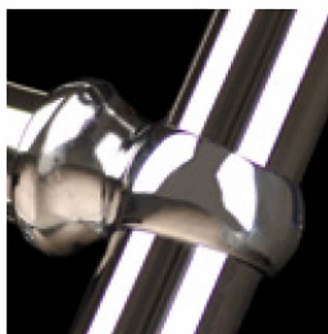
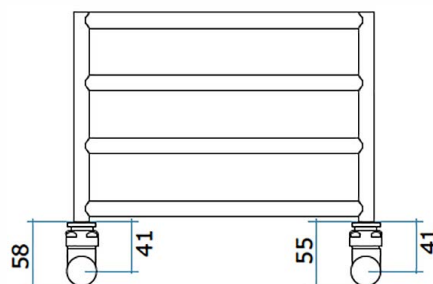
- zestaw zaworu i zaworu odcinającego w wersji kątowej wraz z łącznikami miedzianymi (średnice: 12, 14, 15 mm)
- zestaw otulin na rury (dla rur aż do 16 mm grubości)
- 2 łączniki Chela do montażu na ścianie w kolorze pasującym do grzejnika
- zawór odpowietrzający
- korek zaślepiający

Dostępne wykończenia	Dopłata
Stal nierdzewna w kolorze białym standardowym (kod. 01)	-
Stal nierdzewna chromowana (kod. 50)	-
Miedź Szczotkowana (kod. 5F)	-
Satyna (kod. 6E)	-

Połączenia



Wymiary połączenia z zaworami Irsap



Dostępne wykończenia:
Wykończenie chromowane rur (kod 50)
Wykończenie chromowane pierścienia



Dostępne wykończenia:
Wykończenie rur w kolorze białym standardowym (kod 01)
Wykończenie chromowane pierścienia

Wykończenia tylko dla BELLA



Biały Standardowy ☺
Kod. 01
WYKOŃCZENIA



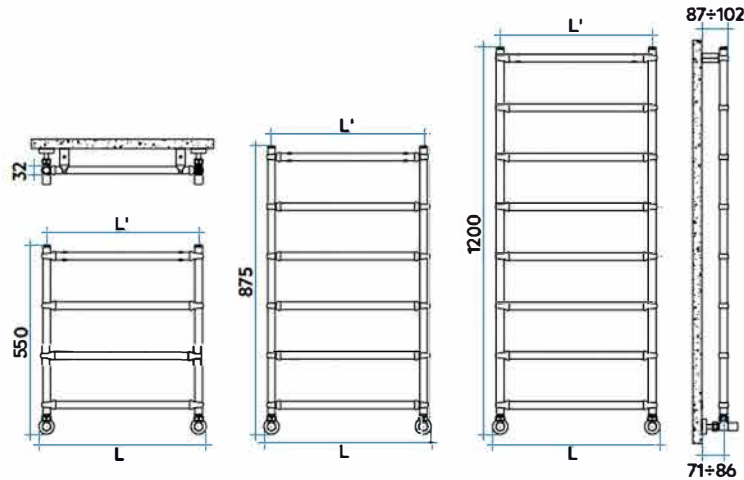
Chrom ☺
Kod. 50
WYKOŃCZENIA



Miedź Szczotkowana ☺
Kod. 5F
WYKOŃCZENIA



Satyna ☺
Kod. 6E
WYKOŃCZENIA



Chrom / Chrom - Miedź Szczotkowana / Miedź Szczotkowana - Satyna / Satyna

ENI442

CE 21
EN442-1



Model	Kod	Głęb. mm	Wysok. mm	Szerok. mm	Rozstaw mm	Ciężar Kg	Pojemność lt	Moc Ciepła (Δt)				Wykt. n.	Cena €
								50°C Watt	40°C Watt	30°C Watt*	20°C Watt		
623 4 rury	BES043 B XX IR 01 NNN	32	550	432	400	3,2	0,9	116	87	60	36	1,280	401,00
	BES053 B XX IR 01 NNN	32	550	532	500	3,4	1,1	132	99	69	41	1,270	411,00
	BES063 B XX IR 01 NNN	32	550	632	600	3,6	1,2	143	108	75	45	1,261	442,00
948 6 rur	BEP043 B XX IR 01 NNN	32	875	432	400	4,9	1,4	204	155	109	66	1,230	687,00
	BEP053 B XX IR 01 NNN	32	875	532	500	5,2	1,6	178	135	95	57	1,234	696,00
	BEP063 B XX IR 01 NNN	32	875	632	600	5,6	1,9	250	189	133	80	1,238	728,00
1273 8 rur	BEM043 B XX IR 01 NNN	32	1200	432	400	6,6	1,9	198	149	103	61	1,277	888,00
	BEM053 B XX IR 01 NNN	32	1200	532	500	7,1	2,2	224	168	117	70	1,276	897,00
	BEM063 B XX IR 01 NNN	32	1200	632	600	7,6	2,5	242	182	126	75	1,275	930,00

Biały / Chrom

Model	Kod	Głęb. mm	Wysok. mm	Szerok. mm	Rozstaw mm	Ciężar Kg	Pojemność lt	Moc Ciepła (Δt)				Wykt. n.	Cena €
								50°C Watt	40°C Watt	30°C Watt*	20°C Watt		
623 4 rury	BES043 B 01 IR 01 NNN	32	550	432	400	3,2	0,9	151	113	78	47	1,280	401,00
	BES053 B 01 IR 01 NNN	32	550	532	500	3,4	1,1	172	129	90	54	1,270	411,00
	BES063 B 01 IR 01 NNN	32	550	632	600	3,6	1,2	186	140	98	59	1,261	442,00
948 6 rur	BEP043 B 01 IR 01 NNN	32	875	432	400	4,9	1,4	204	155	109	66	1,230	687,00
	BEP053 B 01 IR 01 NNN	32	875	532	500	5,2	1,6	231	176	123	75	1,234	696,00
	BEP063 B 01 IR 01 NNN	32	875	632	600	5,6	1,9	250	189	133	80	1,238	728,00
1273 8 rur	BEM043 B 01 IR 01 NNN	32	1200	432	400	6,6	1,9	257	194	134	80	1,277	888,00
	BEM053 B 01 IR 01 NNN	32	1200	532	500	7,1	2,2	291	219	152	90	1,276	897,00
	BEM063 B 01 IR 01 NNN	32	1200	632	600	7,6	2,5	315	237	164	98	1,275	930,00

Dla Δt odmiennych od 50°C stosować formułę: $Q=Q_n (\Delta t / 50)^n$

Dzięki wysokim osiągom korpusów grzewczych Irsap BELLA, Δt idealny do projektów w niskiej temperaturze wynosi Δt przy 30°C

Legenda Kodu:

Szerokość Kod opcja wykończenie: **50** dla grzejnika chromowanego;
5F dla Miedź Szczotkowana; **6E** dla Satyna

BE S 043 B | XX | IR | 01 | NNN

Wysokość **01** Kod podłączenia hydraulicznego

Kod w wykończenie białym standardowym Kod opakowania



Detal zaworu serii standard w wersji chromowanej dostarczany z grzejnikami BELLA.